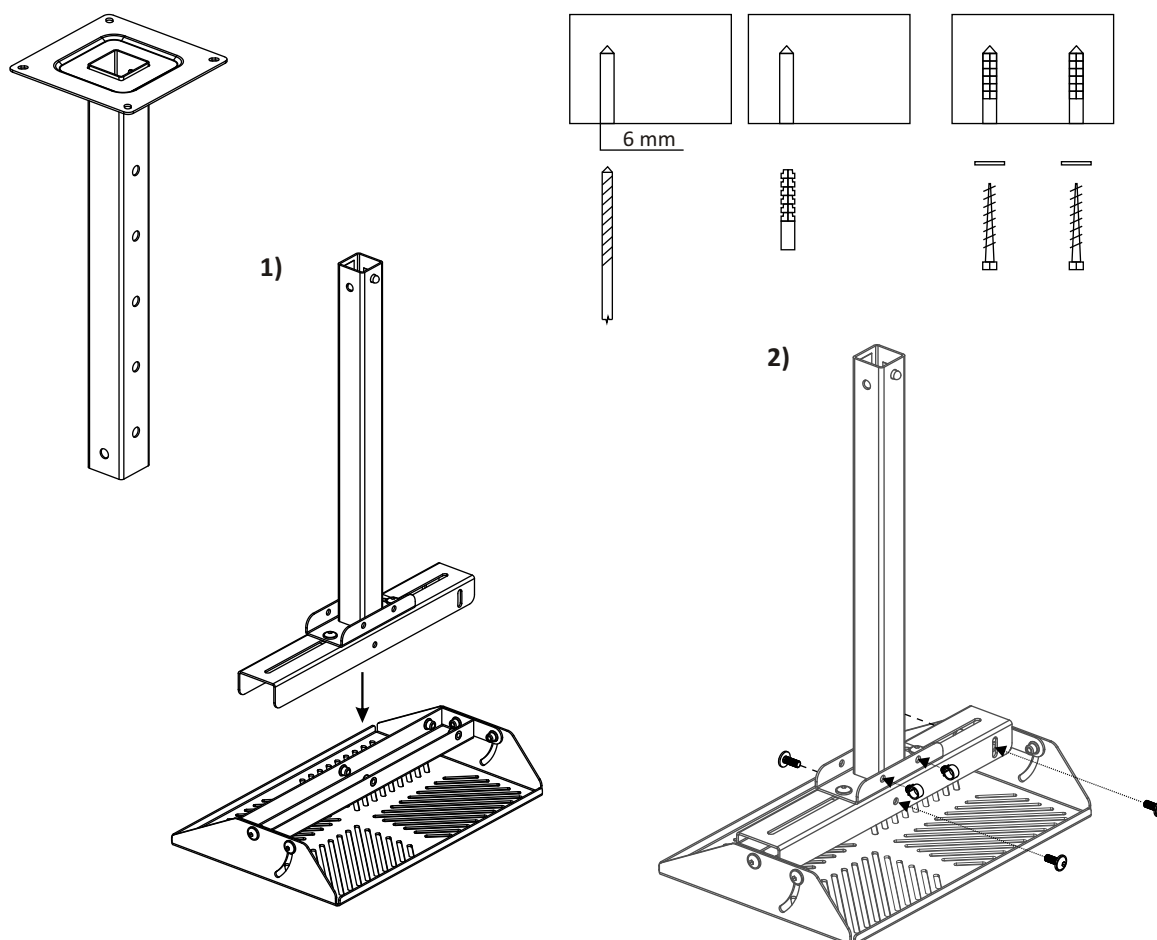


## Montageanleitung / Mounting Instruction / Montážní návod



Bitte beachten Sie :

Die Schrauben zur Befestigung an der Decke liegen nicht bei, da sie vom Deckenmaterial abhängig sind.

Bitte beachten Sie, dass jede Schraube eine Mindesttragfähigkeit von 10 kg besitzen muss

Der Projektor muss so aufgesetzt werden, dass kein Verrutschen möglich ist.

Für tragende Verbindungsteile dürfen nur die beigelegten

Please note :

The screw for the ceiling mounting are not enclosed, because they depend on the ceiling material.

Please note that the screw should have a load carrying capacity of at least 10 kg each.

The projektor needs to be put on so that it is not possible to get out of place.

Only the included material is to be used for the carrying connecting pieces.

Prosím nepřehlédněte :

Šrouby a hmoždinky potřebné ke stropní montáži nejsou přibaleny.

Nosič připevnit pomocí šroubů a hmoždinek do stropu. Maximální nosnost držáku je 10kg.

Šrouby ve spojích musí být dotaženy, aby nedocházelo k posouvání a pohybu nosné části projektoru.

Spojovací součástky a příchytky kabelu jsou přiloženy v balení.