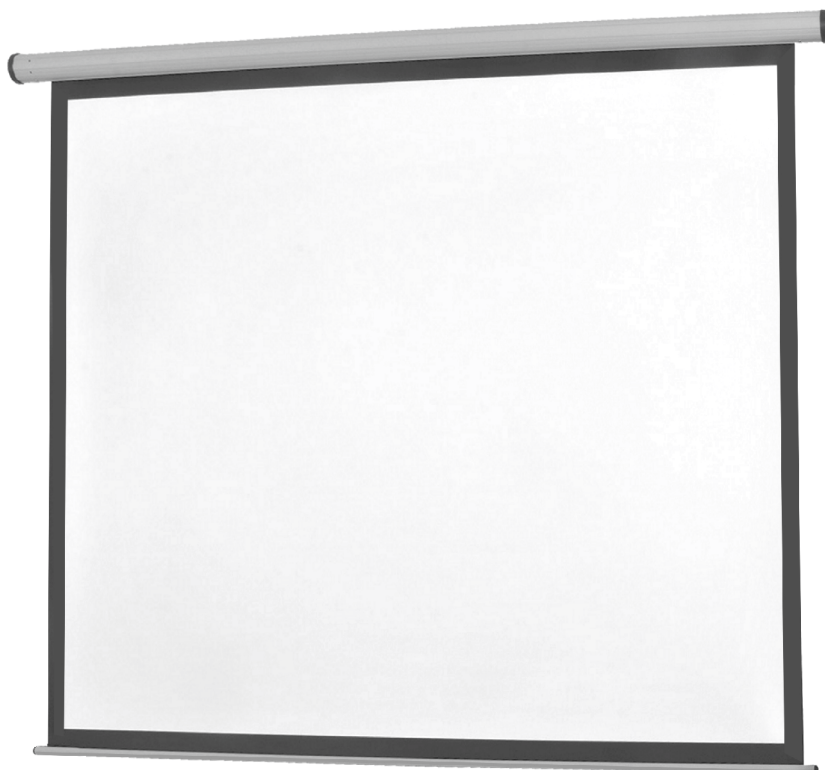
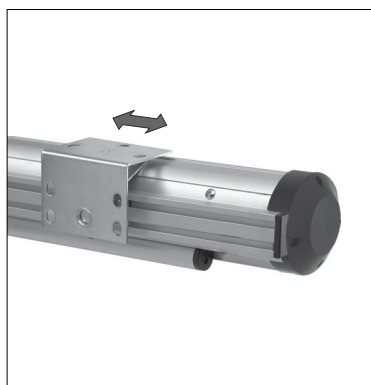


MANUÁLNÍ ROLOVACÍ PLÁTNO S BRZDOU PRO MONTÁŽ NA STĚNU NEBO STROP

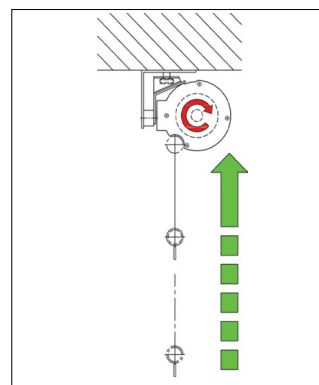
- Ochranný tubus z Al-profilu je lakovaný strukturální práškovou barvou odstín RAL 9003.
- Tvar tubusu je kruhový s montážními kanály v zadní straně, je shodný pro všechny formáty.
- Plátno se připevňuje ke stěně nebo ke stropu pomocí hliníkových držáků spojovacím materiálem, který musí být dodatečně zvolen dle nosné stavební konstrukce a není součástí dodávky.
- VMS systém - variabilní montážní systém umožňuje posuvem držáků v kanálech tubusu optimalizovat umístění úchytných bodů s ohledem na potřeby montáže.
- Projekční plocha se zpět do tubusu navíjí pomocí mechanické ocelové pružiny. Poloha výsuvu plátna je zajištěna západkovým mechanismem a lze aretovat po 13 cm.
- SMR systém zpětný pohyb navíjení plochy je bržděn gelovou brzdou - SMR (slow move return).
- Spodní, zatěžovací trubka se zasouvá do kontury tubusu a neruší pohledovou stranu výrobku v klidové poloze.
- Plocha je opatřena černým rámečkem.
- Projekční plocha - Blankora F.



Projekční plocha je ohraničena černým rámečkem



VMS - montážní systém umožňuje optimalizovat umístění úchytných bodů



Pomalé a bezhlučné navíjení projekční plochy

Modul plochy	Vnější rozměr/Rozměr obrazu v cm (š x v)	Formát	Katalogové číslo	Hmotnost hrubá/čistá v kg	Rozměry balení v cm	Projekční plocha
180	180x135 / 174x129	4 : 3	200233	16 / 13	207 x 15 x 15	Blankora F
200	200x150 / 194x144	4 : 3	200238	17 / 14	227 x 15 x 15	Blankora F
200	200x200 / 194x194	1 : 1	200216	17 / 14	227 x 15 x 15	Blankora F
240	240x180 / 234x174	4 : 3	200243	19 / 16	267 x 15 x 15	Blankora F