

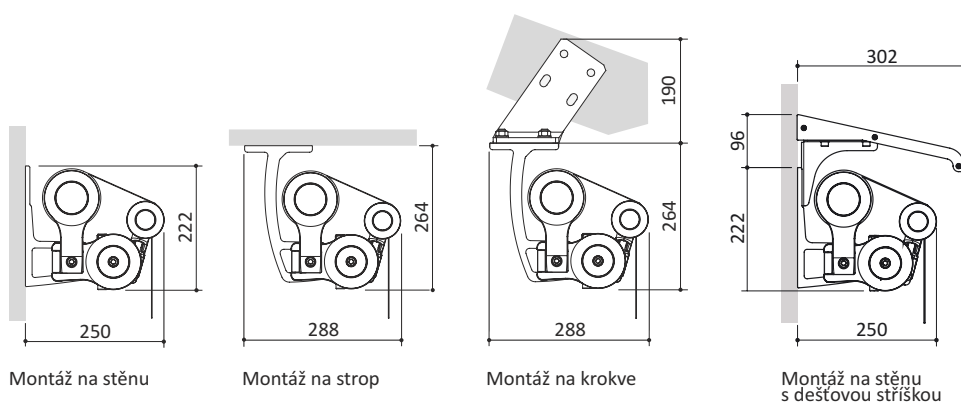
OTEVŘENÁ MARKÝZA BEZ KRYCÍHO PLECHU NEBO KAZETY OVLÁDÁNÍ MOTOROVÝM POHONEM NEBO KLIKOU

charakteristika : MARKYZA_D se může použít všude tam, kde přesah střechy nebo balkónu chrání před nepřízní počasí. Markýzy se montují pod střešní přesah. Markýzy se zhotovují na míru a jsou ovládány klikou nebo motorem. Kolekce textilií nabízí velký výběr různých tkanin s více než 200 vzory. Na přání může být markýza vybavena rádiovým dálkovým ovládním. Pro maximální komfort jsou k dispozici větrná a sluneční čidla i senzor deště.

technické řešení : U markýzy typu D jsou elegantní konstrukční detaily součástí designové koncepce počínaje ložiskem textilie a kloubů až po kloubová ramena. Profil markýzy je úzký, její stabilita však imponantní. MARKYZA_D je na přání v modulárním provedení a je možné ji spojovat. S LED-diodami se stává působivým světelným zdrojem a s volánem Varioplus chrání před nežádoucími pohledy.

barevnost : Stínící tkanina - výběr z kolekce 200 barevných vzorů

rozměry : Maximální rozměry : š.700 x 400 mm / náklon ramen : 5-60°



Maximální výsuv - mm	1500	2000	2500	3000	3500	4000
Minimální šíře - mm (klikový pohon)	2150	2650	3150	3650	4230	-
Minimální šíře - mm (motorický pohon)	2080	2580	3080	3580	4160	4660

Volán č.1



Volán č.2



Volán č.3



Volán č.4



Volán č.5

