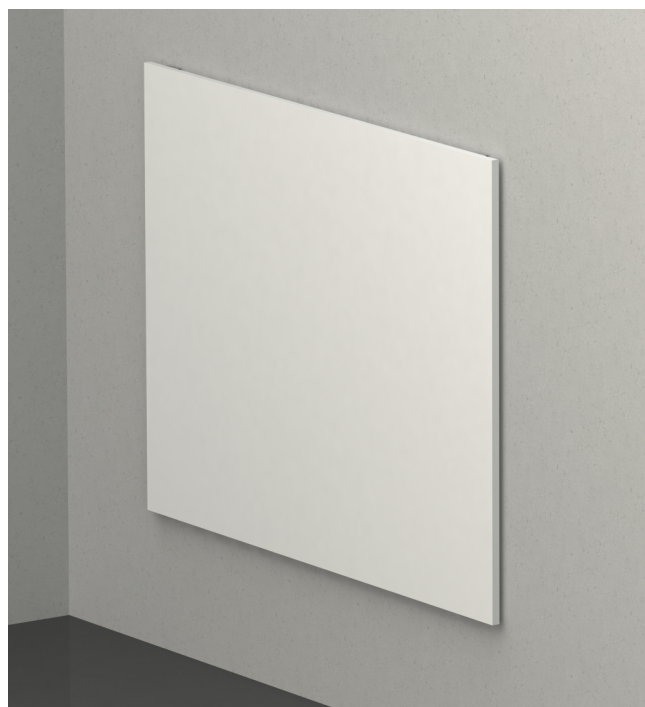


FRAME WHITE 50

Montageanleitung
Mounting Instruction
Montážní návod



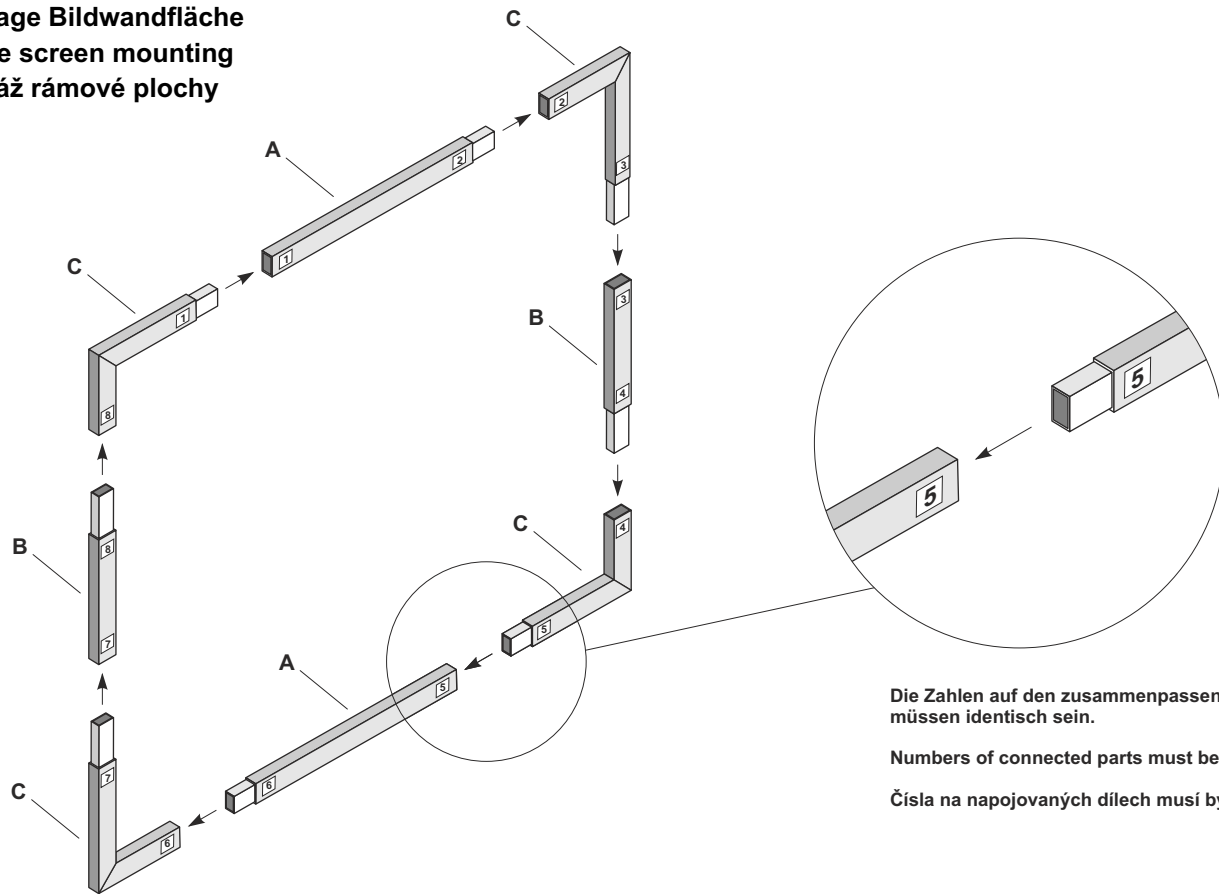
Wichtig
Attention
Varování

Gefährlich für Kinder !
Nur von Erwachsenen zu bedienen !

Hazardous to children !
Operation by adults only !

Nebezpečné pro děti !
Obsluha jen dospělou
osobou !

Montage Bildwandfläche
Frame screen mounting
Montáž rámové plochy



Die Zahlen auf den zusammenpassenden Teile müssen identisch sein.

Numbers of connected parts must be identical !

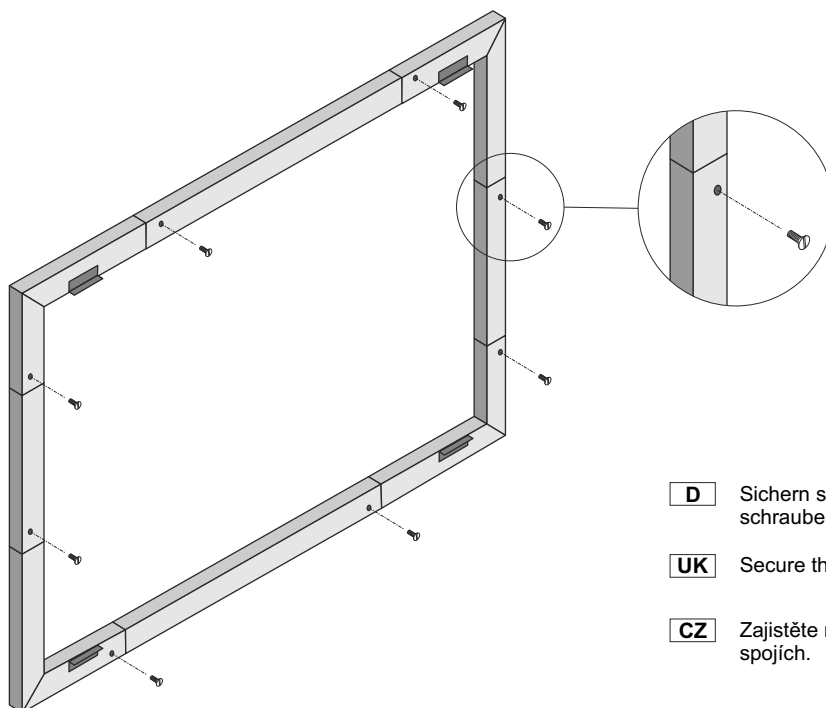
Čísla na napojovaných dílech musí být identická !

Format	A	B	C
180 x 135	1200 mm (2)	750 mm (2)	(4)
200 x 150	1400 mm (2)	900 mm (2)	(4)
240 x 180	900 mm (4)	1200 mm (2)	(4)
300 x 225	700mm (4) + 1000mm (2)	1650 mm (2)	(4)
400 x 300	900mm (4) + 1600mm (2)	1200 mm (4)	(4)
200 x 113	1400 mm (2)	530 mm (2)	(4)
240 x 135	900 mm (4)	750 mm (2)	(4)
300 x 169	700mm (4) + 1000mm (2)	1090 mm (2)	(4)
200 x 125	1400 mm (2)	650 mm (2)	(4)
240 x 150	900 mm (4)	900 mm (2)	(4)
300 x 188	700mm (4) + 1000mm (2)	1280 mm (2)	(4)
360 x 225	700mm (4) + 1600mm (2)	1650 mm (2)	(4)

D Setzen sie Rahmen nach der Skizze zusammen. Zahl der horizontalen und vertikalen Teile ist in beigefügter Tabelle ersichtlich.

UK Complete frame according to picture. Number of horizontal and vertical parts is included in the sheet.

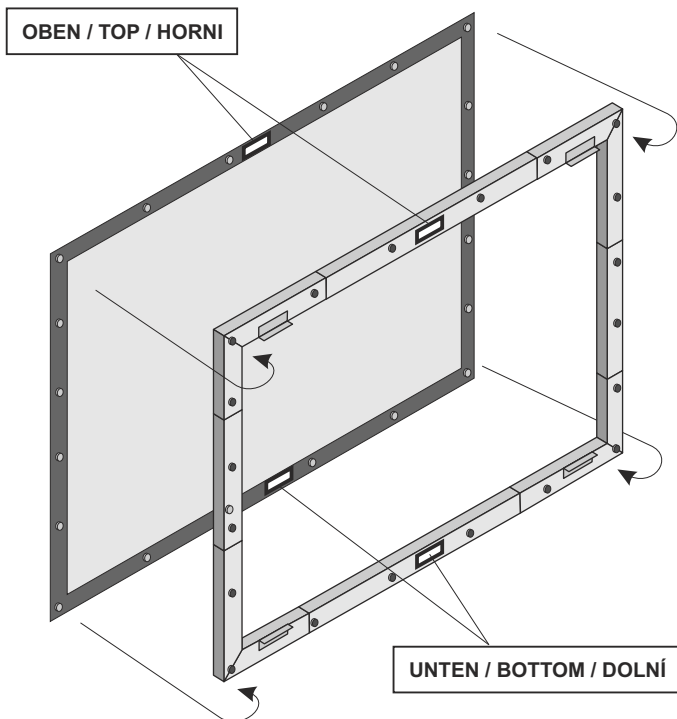
CZ Složte rám dle nákresu. Počet vodorových a svislých dílů je uvedený v příložené tabulce.



D Sichern sie den Rahmen mit Hilfe der beigefügten Sicherungsschrauben an allen Verbindungen.

UK Secure the frame with screws in every connections of frame.

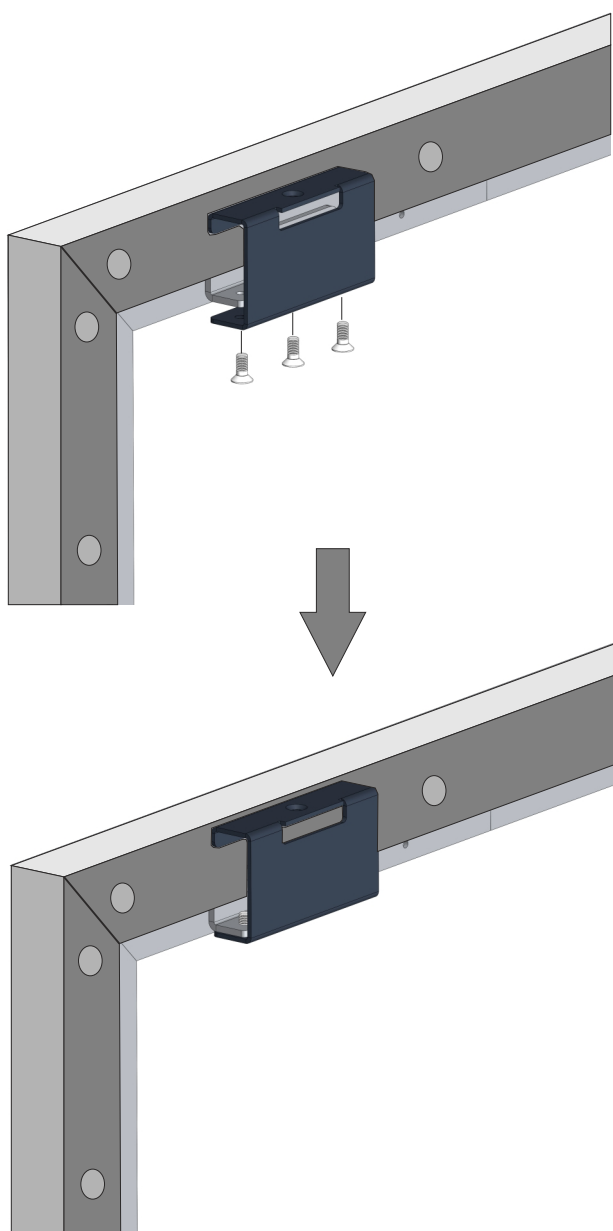
CZ Zajistěte rám zašroubováním pojistných šroubů ve všech spojích.



D Bildwandfläche mit den Druckknöpfen auf den Rahmen drücken. Spannflächen, gehen von der Mitte der Rahmenecken.
Die Ecken müssen als letzte festgelegt werden !

UK Push the screen surface with the push buttons onto the frame. Proceed from center of frame to corners.
Push corners buttons as the latest !

CZ Připevněte plochu přetažením přes rám a přichycením pomocí patentů. Postupujte od středu rámu směrem k rohům.
Rohy připevněte na patenty jako poslední !

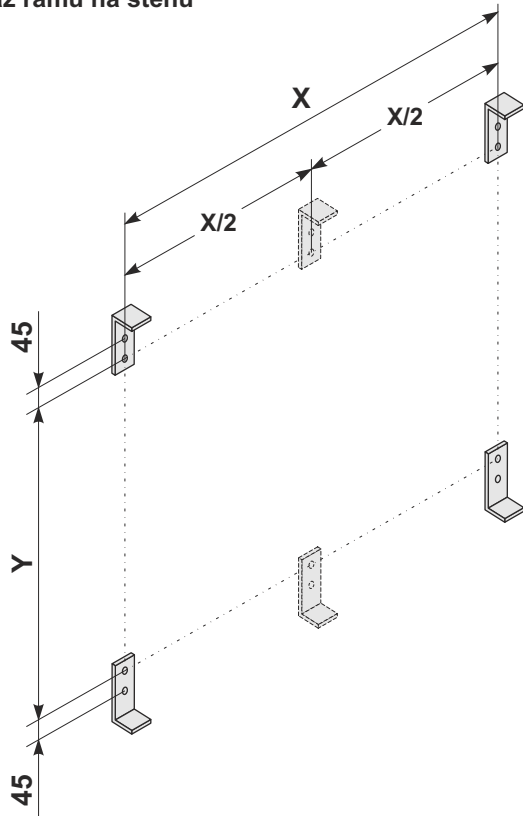


D Befestigen sie die Haken auf dem Rahmen mit Schrauben.

UK Attach the hooks to the frame with the screws.

CZ Přišroubujte háky k rámu pomocí přiložených šroubů. Zajistěte rám k držákům přiloženými šrouby.

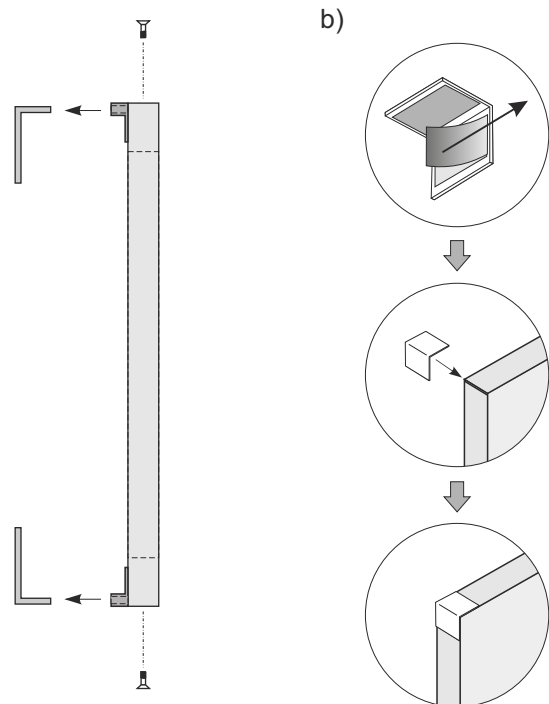
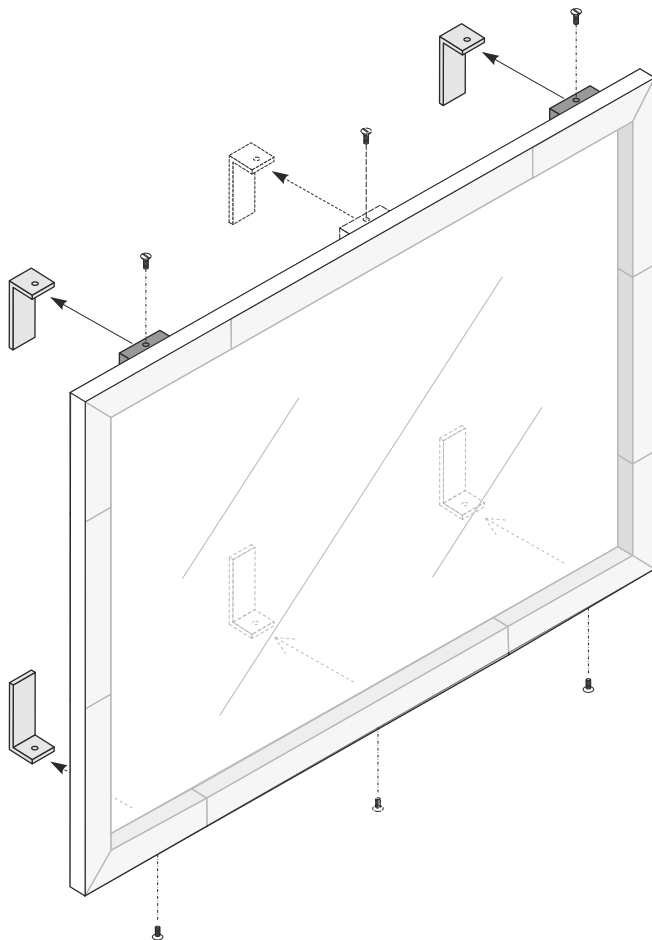
Rahmenmontage auf der Wand
Install frame on the wall
Montáž rámu na stěnu



Format	X	Y	Halters (stc) brackets (pcs) držáky (ks)
180 x 135	1508 mm	1204 mm	4
200 x 150	1708 mm	1354 mm	4
240 x 180	2108 mm	1654 mm	4
300 x 225	2708 mm	2104 mm	6
400 x 300	3708 mm	2854 mm	6
200 x 113	1708 mm	979 mm	4
240 x 135	2108 mm	1204 mm	4
300 x 169	2708 mm	1544 mm	6
200 x 125	1708 mm	1104 mm	4
240 x 150	2108 mm	1354 mm	4
300 x 188	2708 mm	1734 mm	6
360 x 225	3308 mm	2104 mm	6

- D** Verschrauben sie die Halter auf der Wand. Die Abstände sind in der Tabelle aufgeführt.
- UK** Attach the brackets on the wall with screws. Spacing of the screws is included in the sheet.
- CZ** Přišroubujte držáky na zeď. Rozteče jsou uvedeny v tabulce.

- D** Bei Maße größe als 3m 6 Hälter benutzt sind.
- UK** At dimension greater than 3m are used 6 brackets.
- CZ** U rozměrů větších než 3m se používá 6 držáků.



- D** Schieben sie den Rahmen mit der Leinwand auf die Halter (in die Nuten auf der Rückseite des Rahmens). Schrauben sie den Rahmen mit den beigefügten Schrauben an die Halter. b) Decken sie die Eckverkleidung mit Abdeckteilen.
- UK** Hook the frame with screen to the brackets (into groove in the frame). Secure frame and brackets with the screws. b) Hide corner edges with using of covers.
- CZ** Zahákněte rám s plátnem na držáky do drážek v rámu. Zajistěte rám k držákům přiloženými šrouby. b) Rohový lem lze překrýt krycími díly.