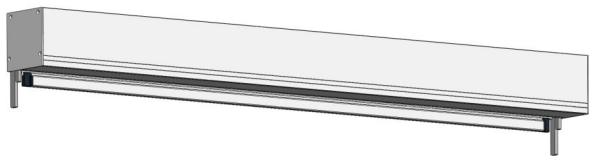


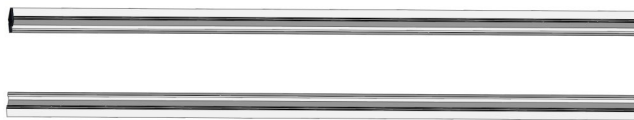
Montážní návod

Seznam dílů

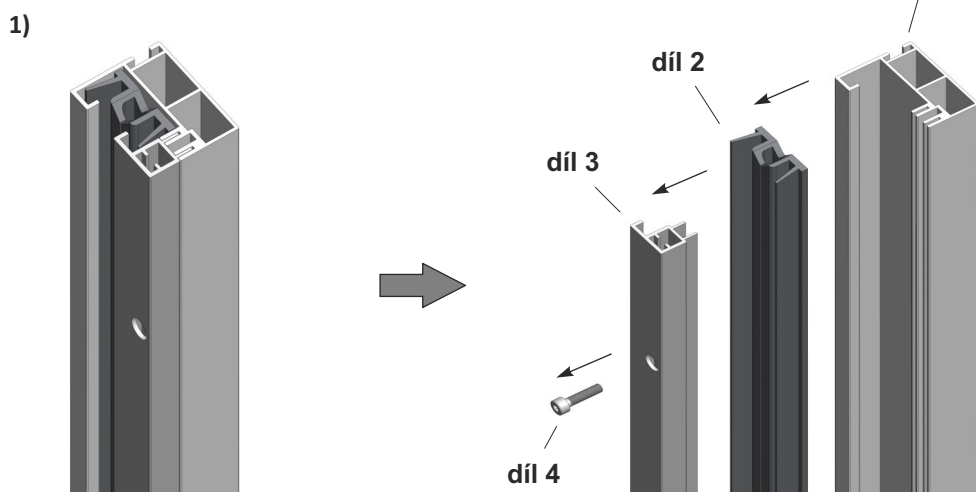
Roleta smontovaná (1x)



Vodící lišta kompletní (1x levá + 1x pravá)

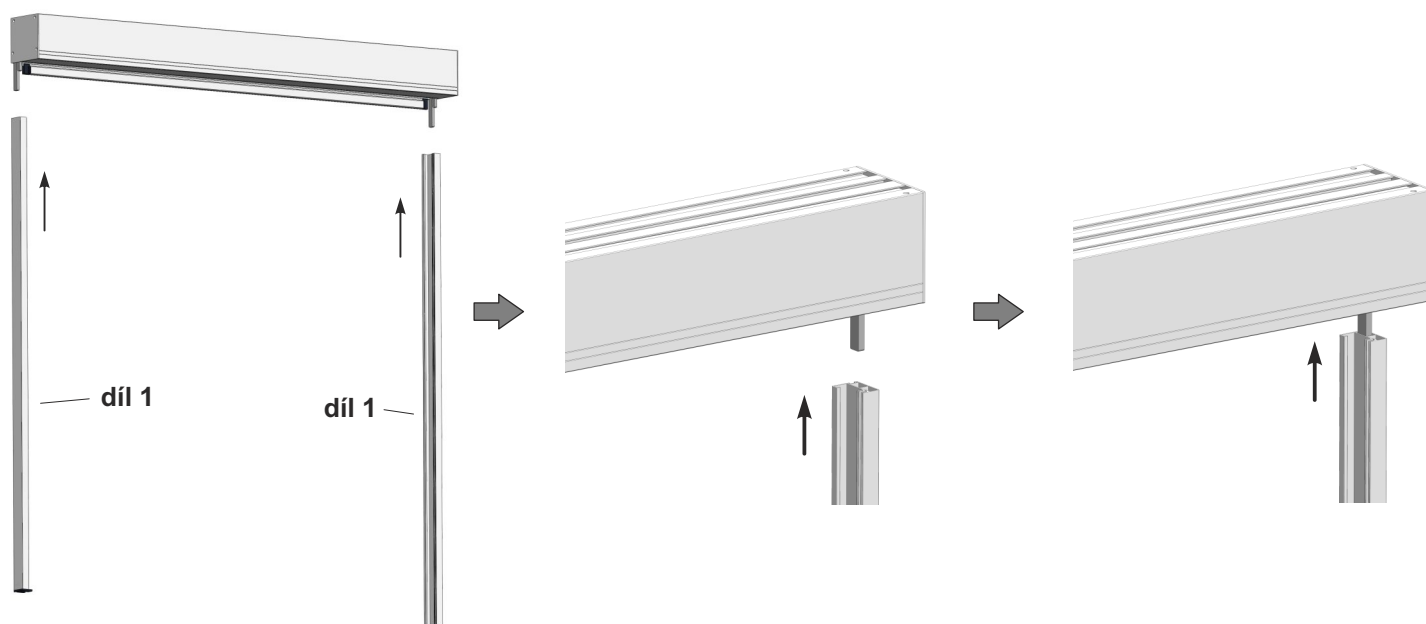


Montáž rolety



Rozložte boční vodící lišty dle obrázku.

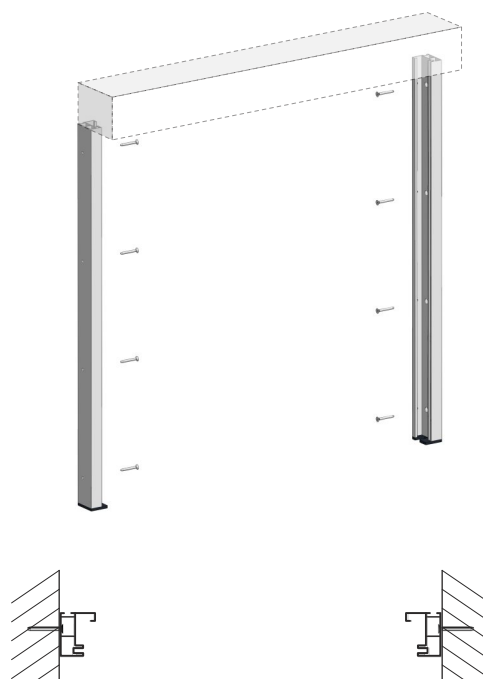
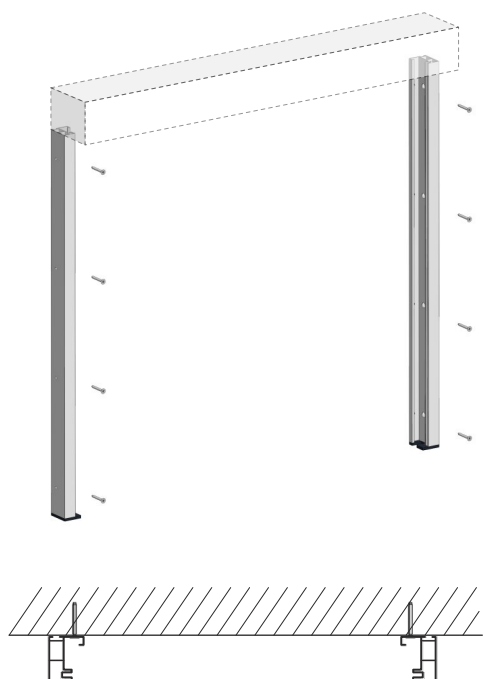
2) Nasuňte vodící lišty (**díl 1**) na čepy rolety - dorazit až k boxu rolety



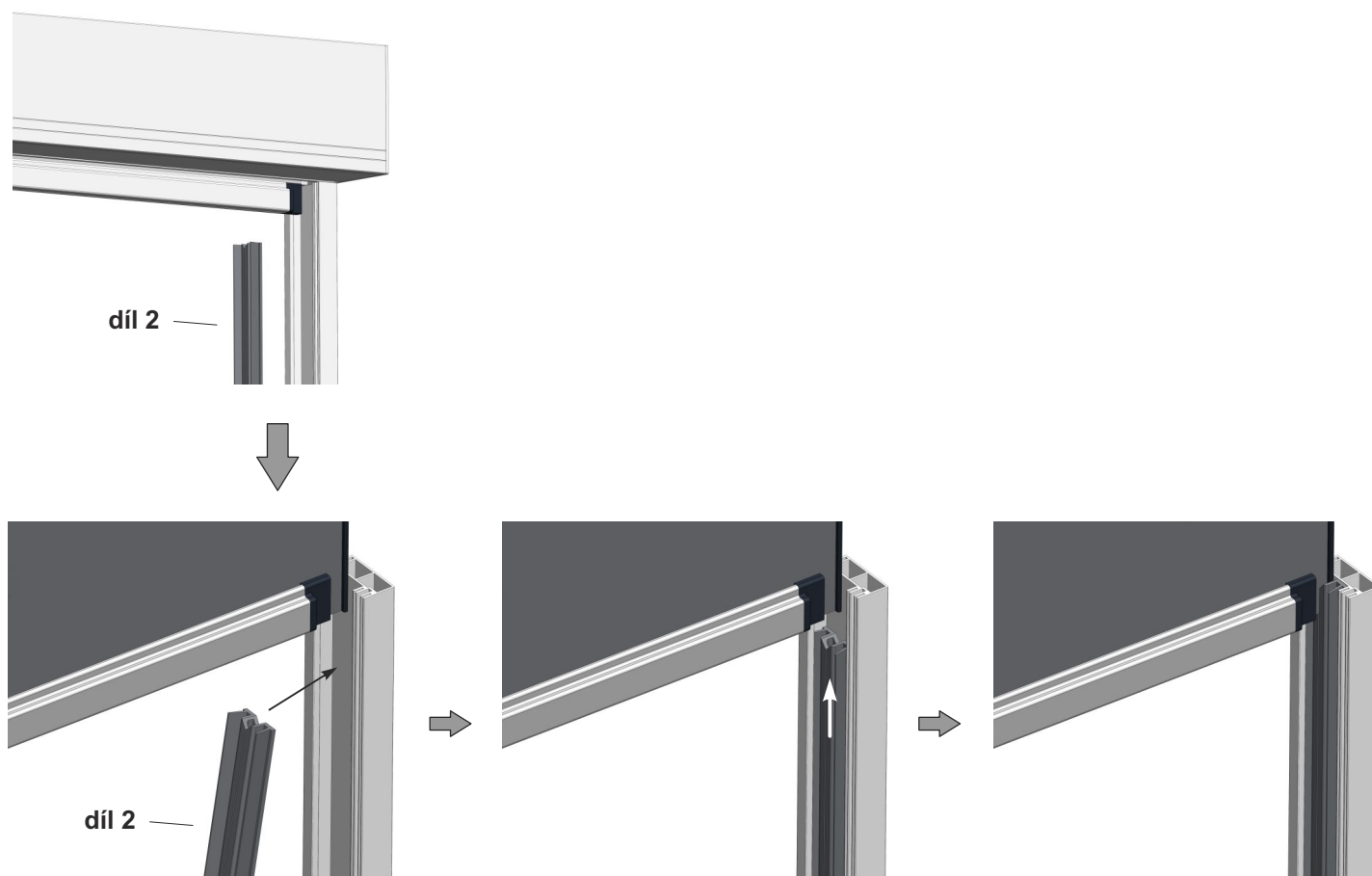
Roleta umožňuje 2 druhy uchycení - na ostění (dozadu) nebo mezi ostění (do boků)

3a) Připevněte roletu skrz vodící lišty (díl 1) na ostění (dozadu)

3b) Připevněte roletu skrz vodící lišty (díl 1) mezi ostění (do boků)



4) Nasuňte plastovou lištu (díl 2) do vodící lišty (díl 1)

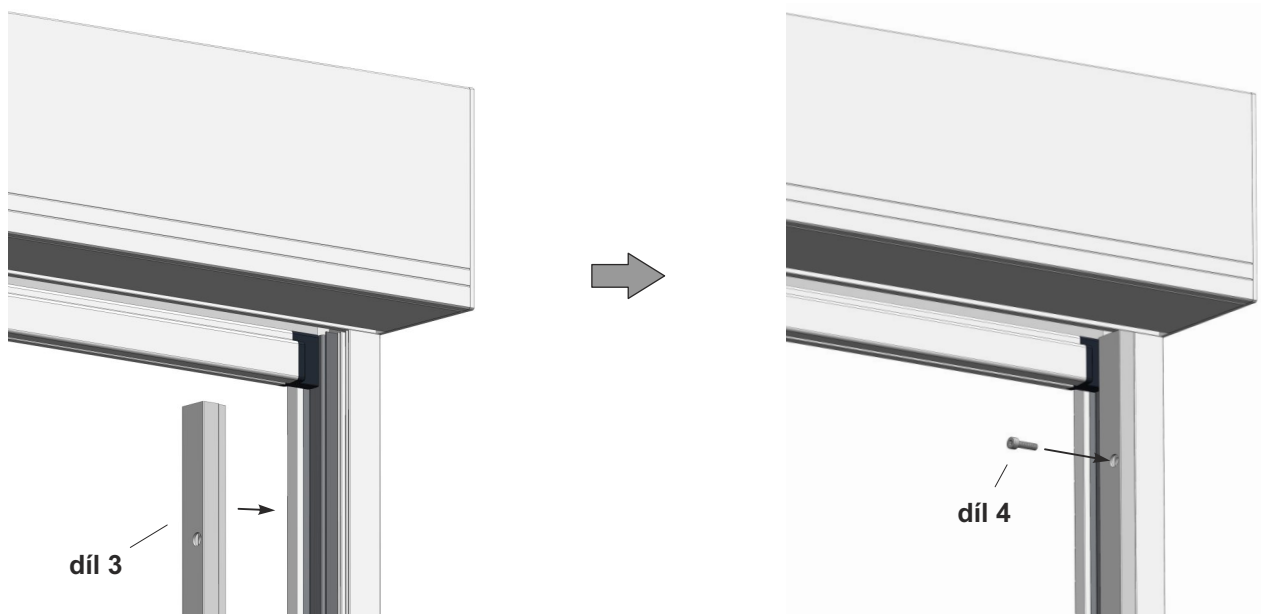


Nasadte pvc lištu (díl 2) do vodící lišty

Nasuňte PVC lištu (díl 2) na ZIP stínící látky !

ZIP musí být volně zavlečen v dutině PVC lišty (díl 2) !

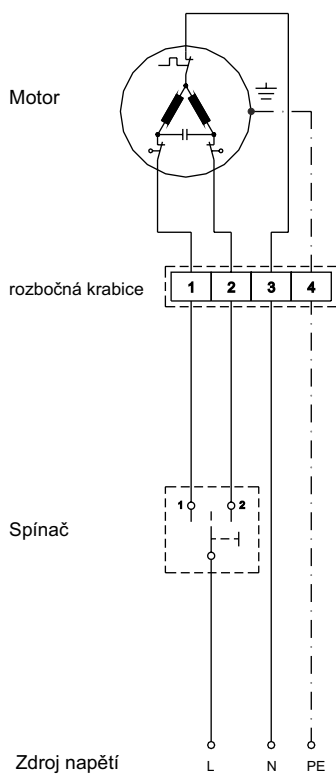
5) Nasadte krycí lištu (díl 3) a přišroubujte ji pomocí šroubů (díl 4) k vodící liště (díl 1)



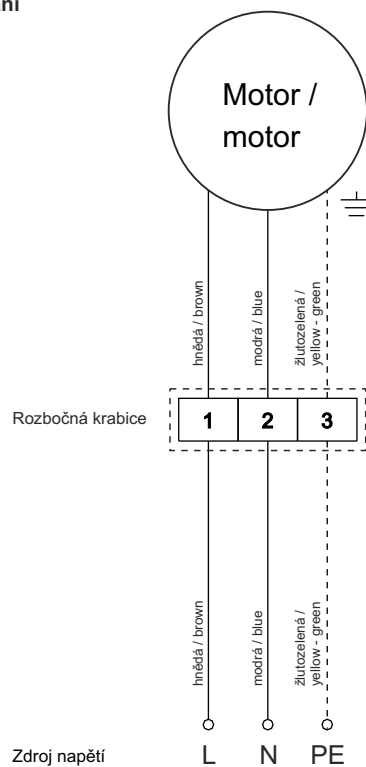
Elektrické zapojení

Upozornění: Elektrická zapojení musí provádět pouze kvalifikovaní pracovníci !

Spínač



Dálkové ovládání



Upozornění : Motory pro projekční plochy jsou určeny pouze pro krátkodobý provoz : délka provozní doby činí asi 4 minuty. Po této době tepelná pojistka vypne automaticky motor. Po určité době ochlazení (cca 30 min) je pohon opět připraven k provozu.

Jakékoliv poškození plátna, způsobené změnou v nastavení koncových dorazů motoru, nepodléhá reklamaci !